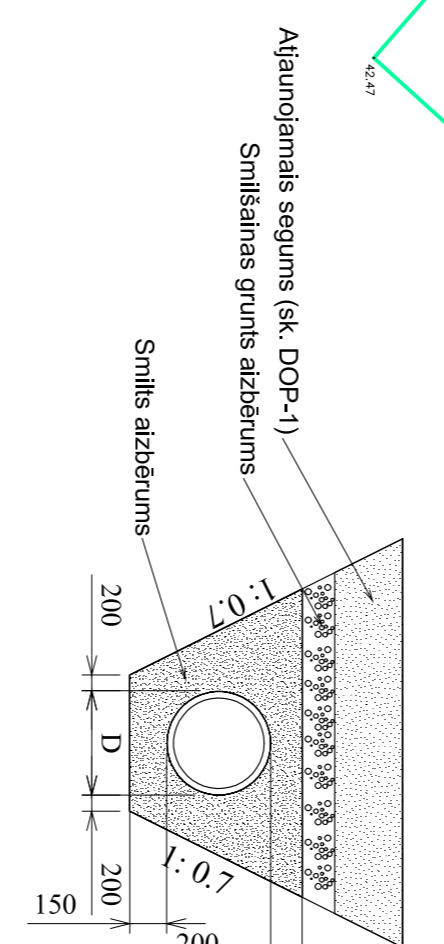
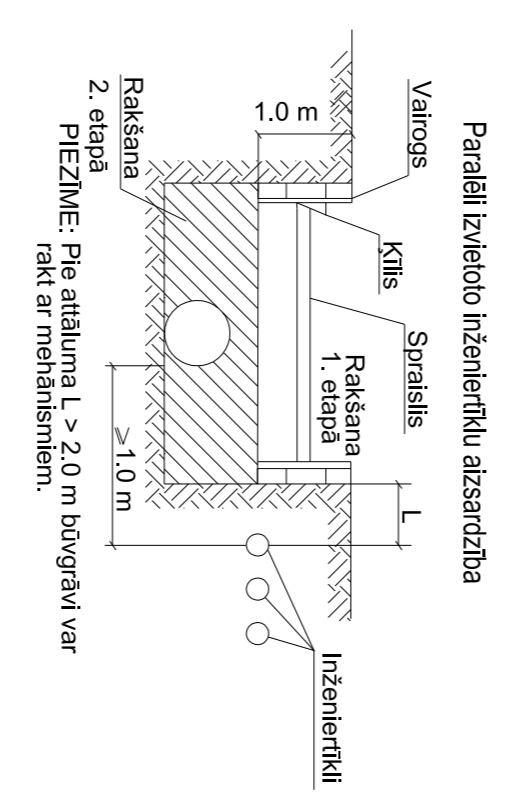
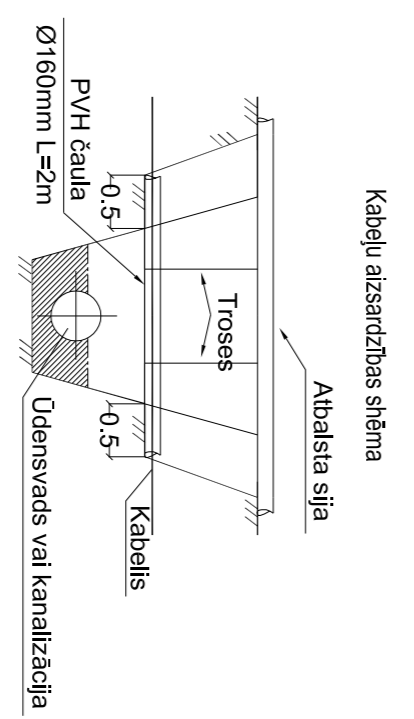


MEZGLU KOORDINĀTU TABULA

Apmērojums	X koordināte	Y koordināte	Apmērojums	X koordināte	Y koordināte
UM-1	458923.68	265580.99	UM-15	458951.50	265580.00
UM-2	458768.09	265615.93	UM-16	4589474.88	265533.98
UM-3	458752.67	265589.94	P-2	458462.71	265509.28
P-1	458726.48	265640.62	UM-17	458462.13	265454.87
UM-4	458670.95	265686.82	UM-18	458496.87	265473.58
UM-5	458671.55	265704.00	UM-19	458458.25	265420.13
UM-6	458628.02	265685.30	UM-20	458454.37	265386.39
UM-7	458664.59	265656.62	UM-21	458466.75	265375.83
UM-8	458662.40	265641.07	P-3	458440.79	265377.71
UM-9	458633.40	265646.30	P-4	458429.09	265373.31
UM-10	458632.97	265630.96	P-5	458388.09	265321.12
UM-11	458600.84	265606.52	UM-22	458430.21	265261.70
UM-12	458616.44	265592.90	UM-23	458491.07	265221.60
UM-13	458590.13	265594.25	UM-24	458559.43	265485.77
UM-14	458607.71	265578.91	UM-25	458580.83	265511.70

**PROJEKTĒJAMO UK TĪKLU APZĪMĒJUMI**

- 01 — Projektējams ūdensvads ar iebūvētiem atkritumu kolektoriem
- 02 — Projektējams ūdensvads, iebūvēti ar cauruļvadu metodi
- 03 — Aizsēdzamie ūdensvada posmi



PASŪTĪTAJS: SIA "DOBELES ŪDENS"		OBJEKTS: Atļā ūdensvada pabeigšana Krievu dienā, Auru pagastā, Dobele novads.	
Projektēja	A. Dermanis	ArĶais ūdensvads	Stadija
		Pilns ar ūdensvada tīkliem	Lapa
			Lapas Nr.
			3
			11

